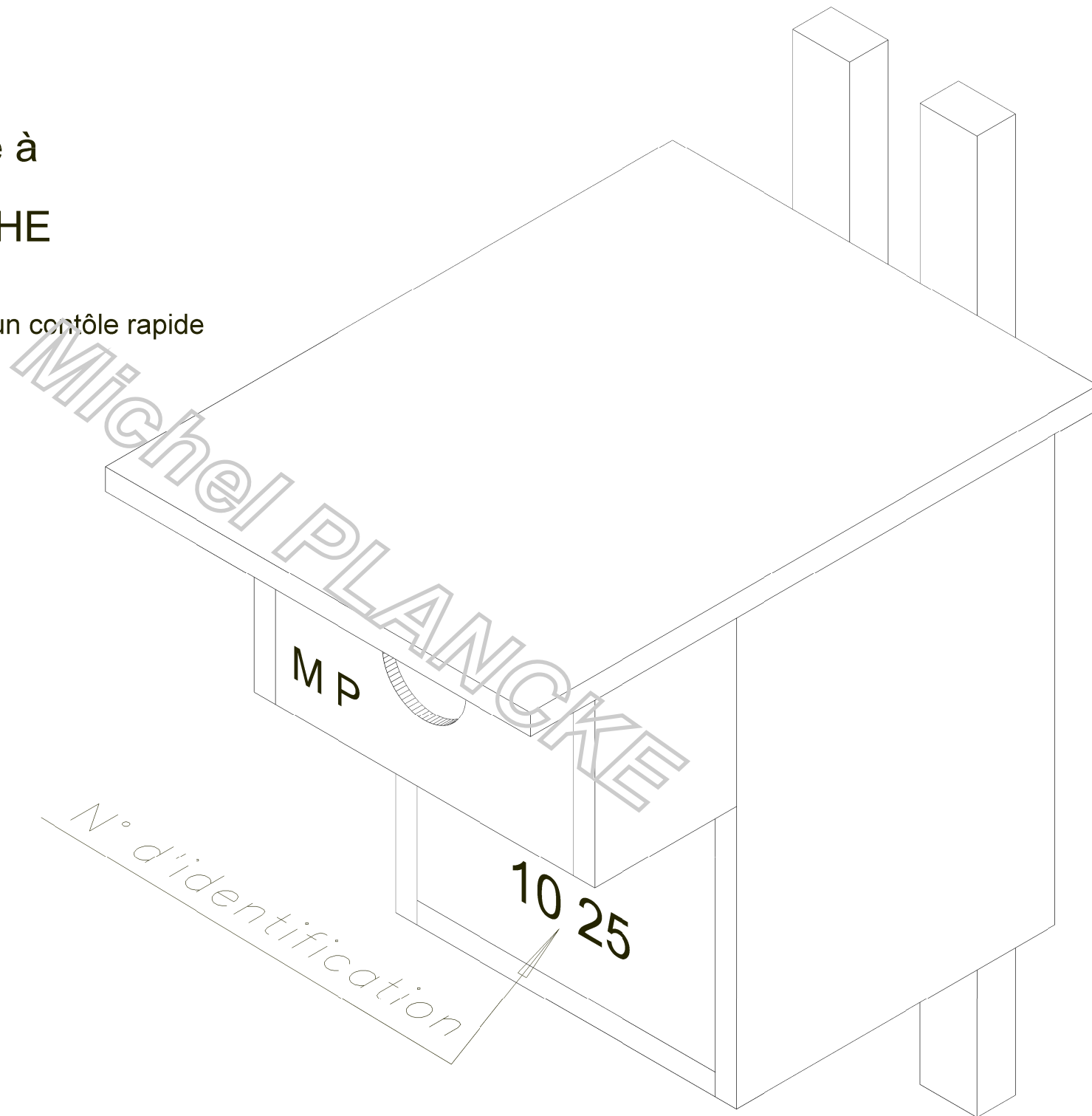


NICHOIR refuge à Chouette CHEVECHE

Avec ouverture latérale pour un contrôle rapide

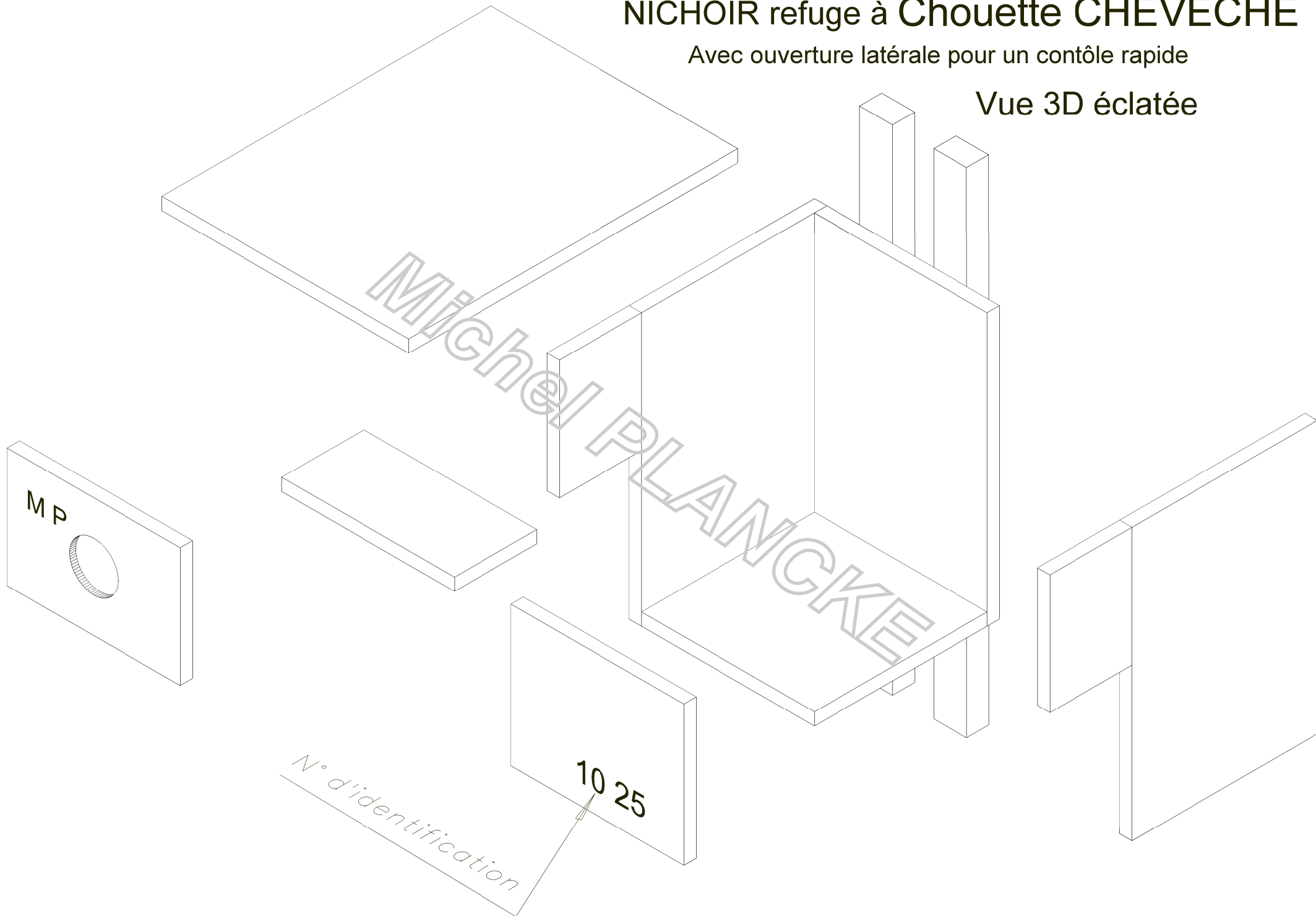
Vue en 3D



NICHOIR refuge à Chouette CHEVEECHE

Avec ouverture latérale pour un contrôle rapide

Vue 3D éclatée

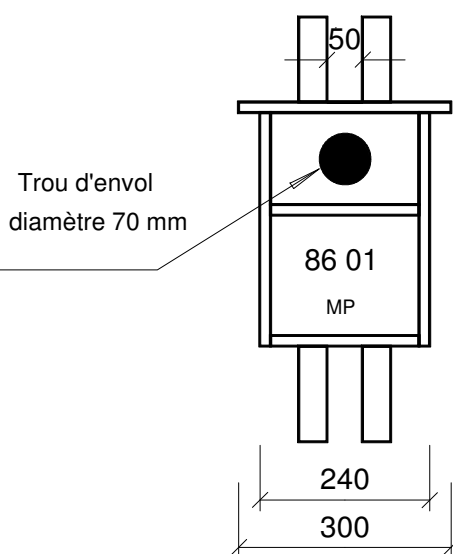
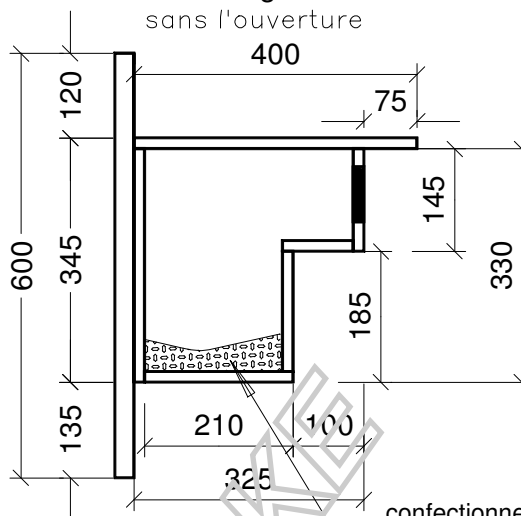


NICHOIR REFUGE à chouette CHEVECHE

(à ouverture latérale)

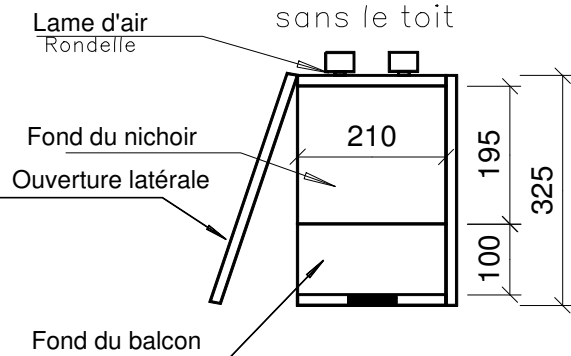
A placer par groupe de 3 sur un site

Vue de face

Vue de gauche
sans l'ouvertureconfectionner une litière
(sciure, copeaux bois ,chanvre, terreau, sable ...)

Quincaillerie

Désignation	Qu.	Longueur
Pointe ou vis de 35 mm	40	35
Pointe de 30 mm	8	80
Peinture bio "tronc d'arbre"	1	
Charnière 40X25	2	
Crochet 4X80 ou 5x100	1	
Zinc 6/10è	1	
Rondelle cuvelée	4	

Vue de dessus
sans le toitEn contreplaqué CTBX de 15 mm
Avec un toit en zinc : durée de vie 35 ans ...Conception & Réalisation
Michel PLANCKEVous êtes libre d'utiliser ce document
A condition d'en citer la paternité**Débit des bois**

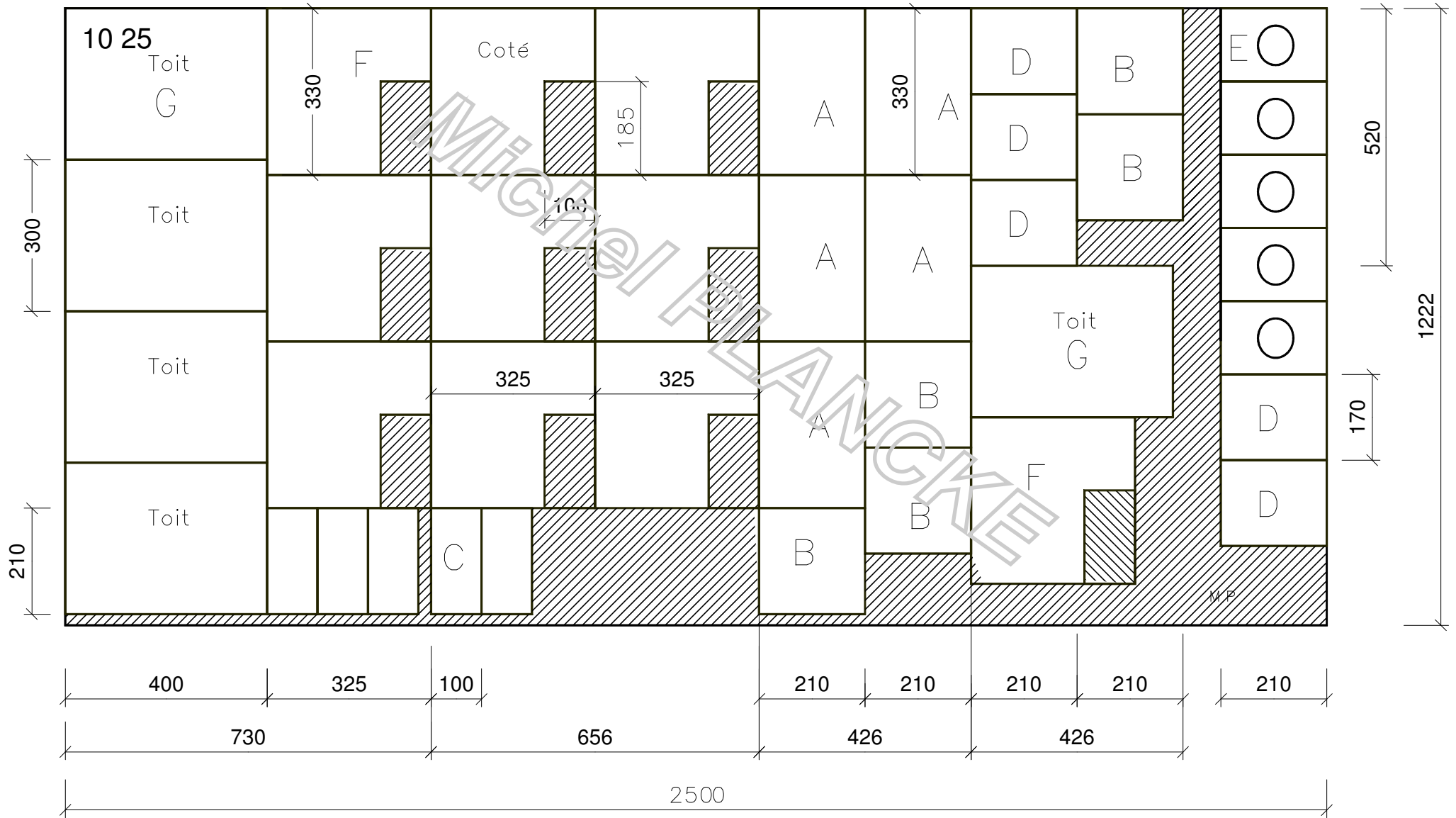
Désignation	Repère	Qu.	Longueur	Largeur	Epaisseur
Toit	G	1	400	300	15
Coté	F	2	330	325	15
Arrière	A	1	330	210	15
Fond du nichoir	B	1	210	210	15
Avant du nichoir	D	1	210	170	15
Fond du balcon	C	1	210	100	15
Avant du balcon	E	1	210	145	15
Tasseau de fixation	H	2	600	40	27

5 NICHOURS REFUGES à CHOUETTE CHEVECHE

Optimisation d'un panneau de 15 mm CTBX en 1,22 x 2,50

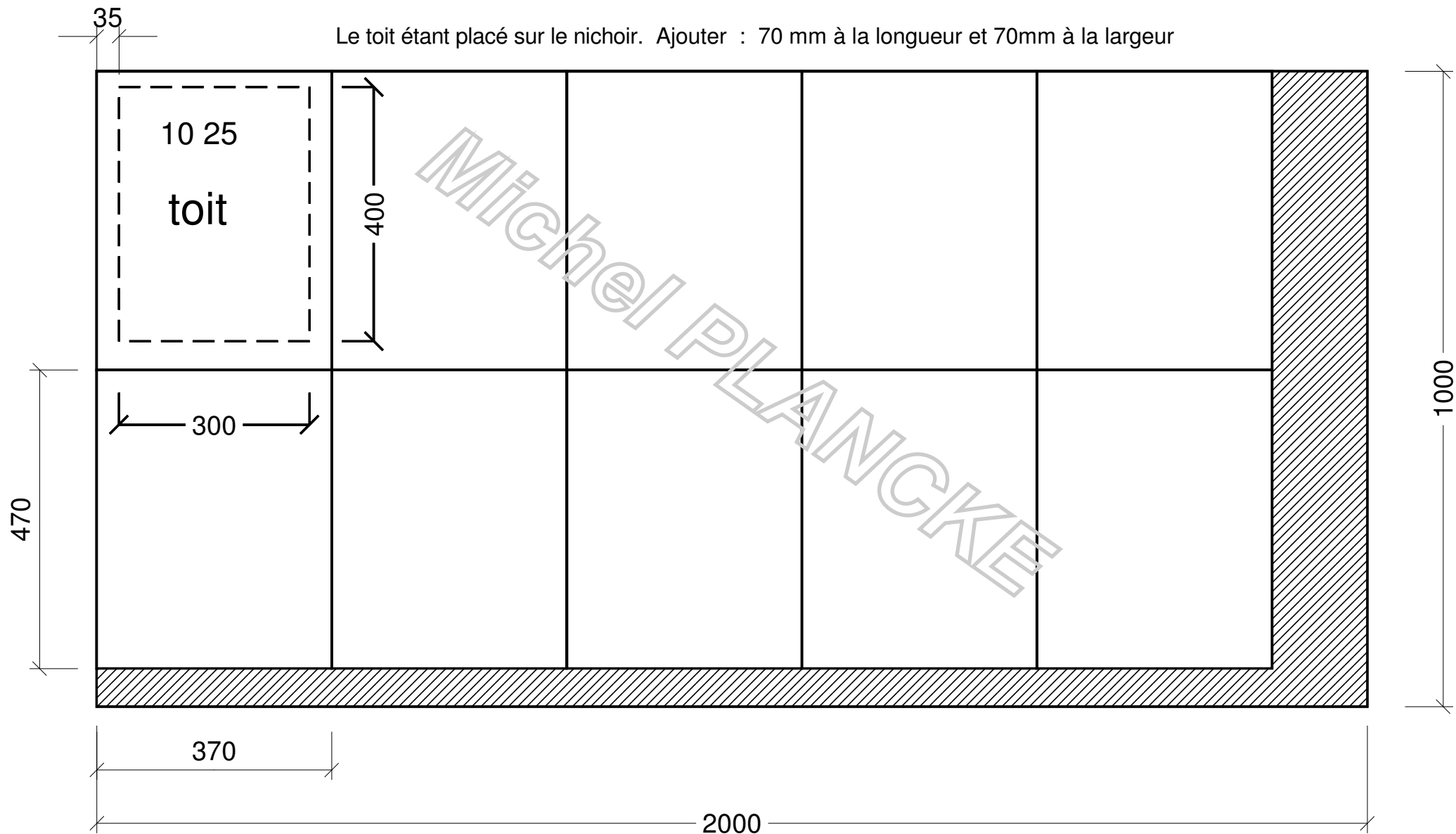
40 pièces

Echelle 1/10è



10 revêtements ZINC pour NICHDIR refuge à CHOUETTE CHEVEECHE avec BANDES d'agraphe

Le toit étant placé sur le nicher. Ajouter : 70 mm à la longueur et 70mm à la largeur



10 revêtements ZINC pour NICHOURS à CHOUETTE CHEVECHE

Le toit étant placé sur le nichoir. Ajouter : 40 mm à la longueur et 40mm à la largeur

