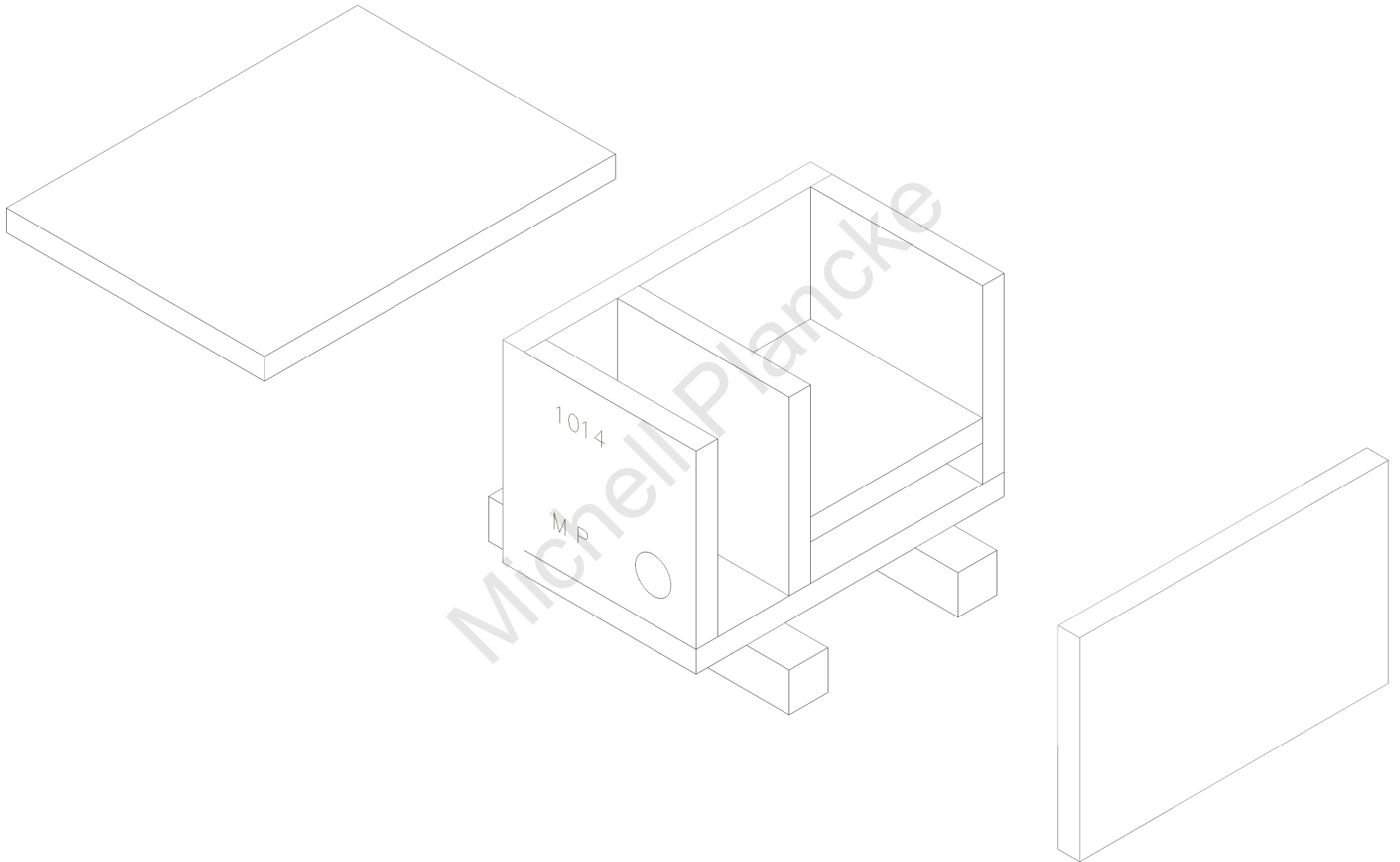
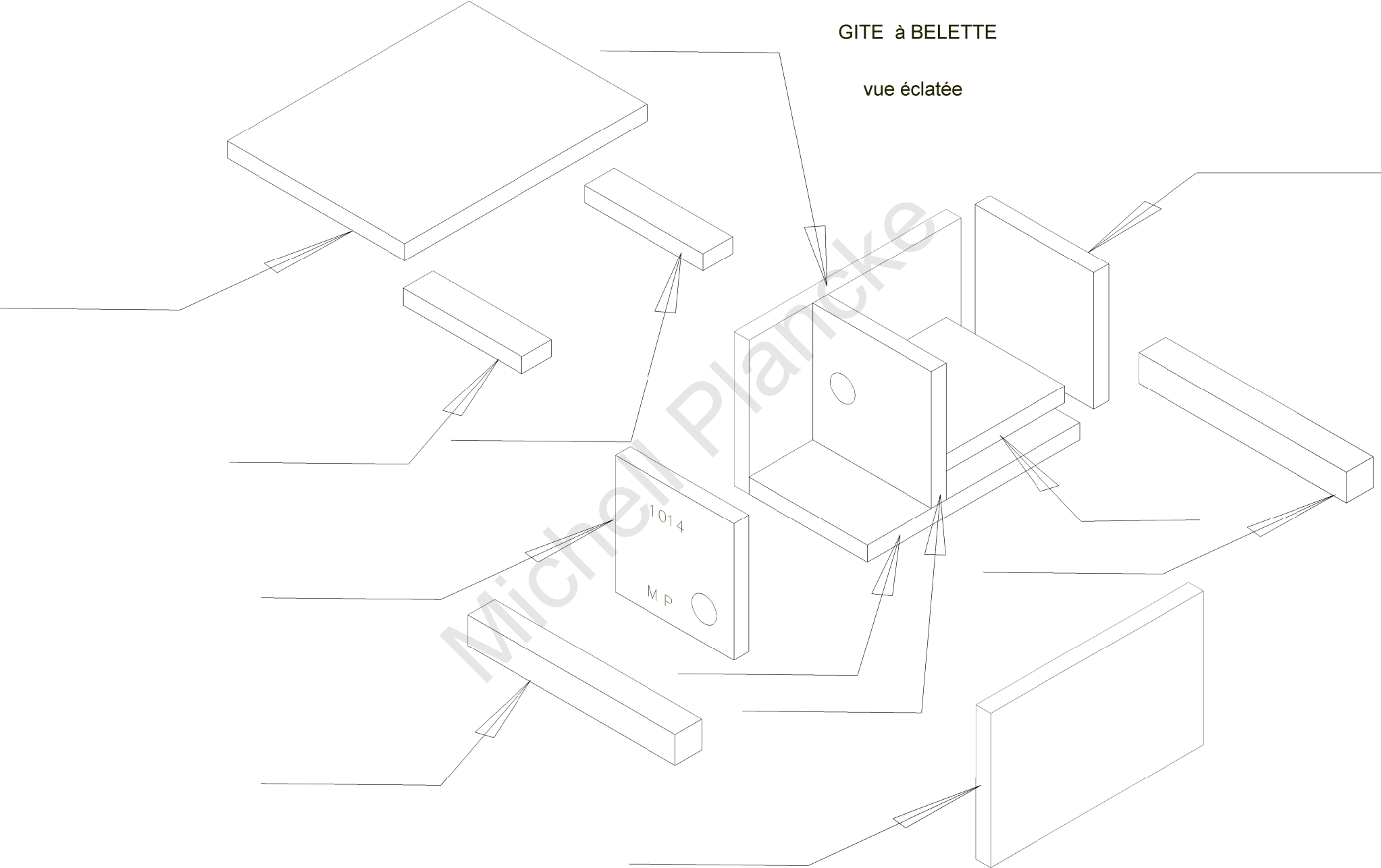


GITE à BELETTE



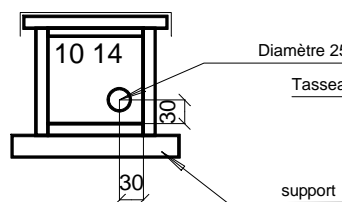
GITE à BELETTE

vue éclatée

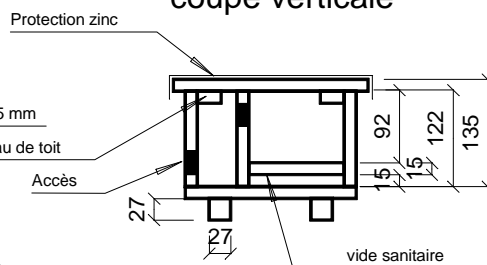


GITE à BELETTE

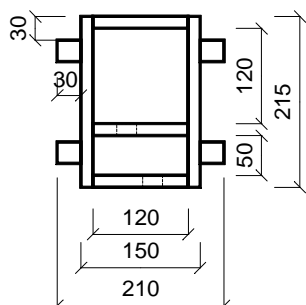
vue de face



coupe verticale



vue de dessus



Matière d'oeuvre :

- contreplaqué CTBX de 15mm d'épaisseur
- ou vieilles planches

Débit des bois

Désignation	Quantité	Longueur	Largeur	Epaisseur
Toit	1	245	180	15
Coté	2	215	135	15
Dessous	1	215	120	15
Avant Arrière	2	120	120	15
Plancher	1	120	120	15
Cloison	1	120	120	15
Tasseau de toit	2	115	30	15
Tasseau support	2	210	27	27

Quincaillerie

Désignation	Qu.	Dimensions
Pointe ou vis de 4x 30 mm	20	30
Zinc revêtement	1	265x200

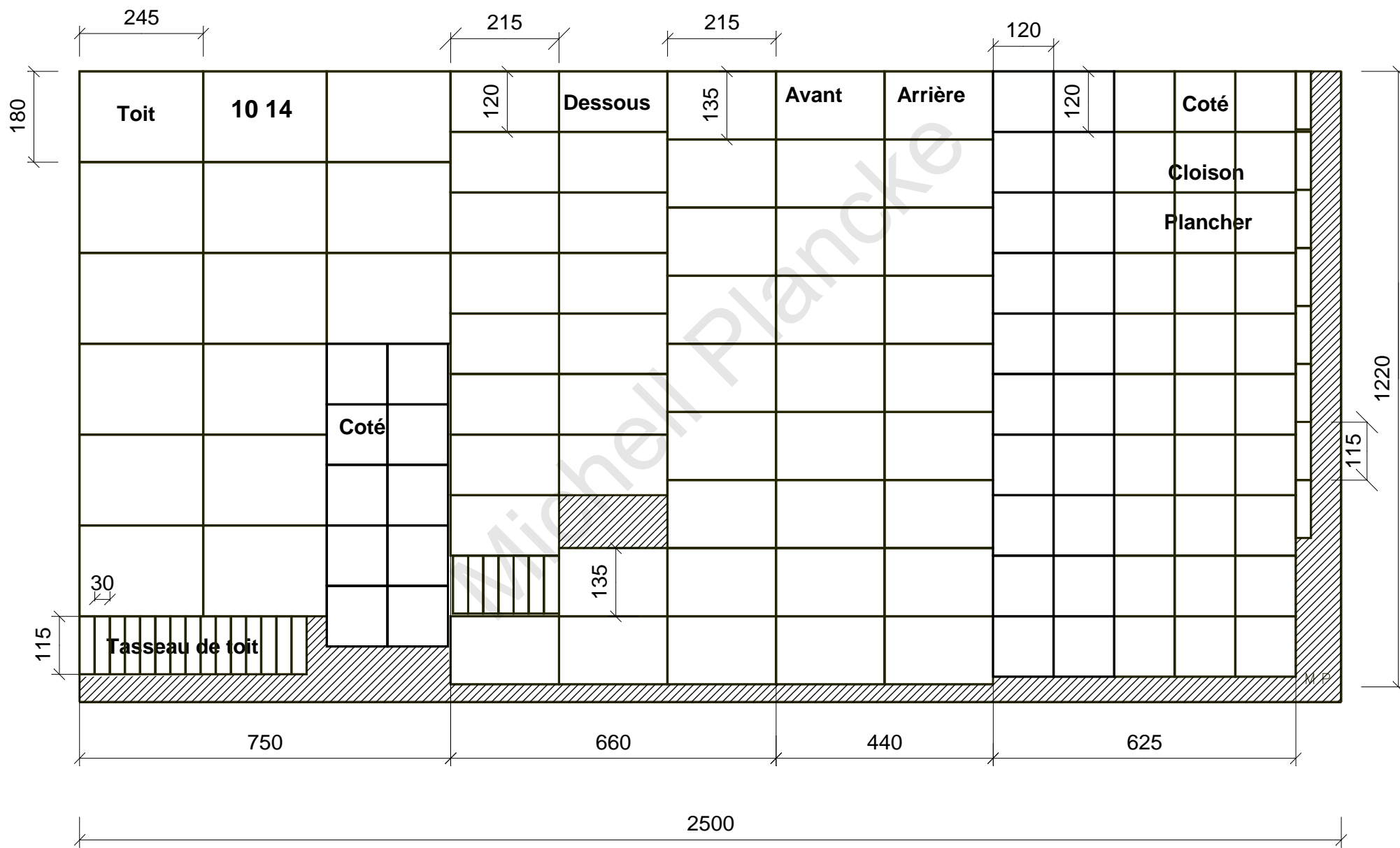
Réalisation
Michel PLANCKE

source La Hulotte & Club CPN

A photocopier sans modération
A condition d'en citer la paternité

15 Gîtes à BELETTE

Débit dans une feuille de contreplaqué CTX de 2,50 X 1,22 x 0,015 m



15 revêtements de toit en zinc pour GITES à BELETTE

Le toit étant placé sur le nichoir. Ajouter : 20 mm à Y et 20 mm à X

